

5008 SUV

Prijzen & Specificaties

Per 01-01-2018



PEUGEOT

5008 SUV

			consumenten- prijs (1)	fiscale waarde (2)	bpm	btw	prijs excl	Private Lease maandtermijn*
benzine								
		kw label CO ₂						
Access	1.2 PureTech 130	96 B 115	33.530,-	32.720,-	4.440,-	4.908,-	23.372,-	485,-
Active	1.2 PureTech 130	96 B 115	35.330,-	34.520,-	4.440,-	5.221,-	24.860,-	511,-
Active	1.2 PureTech 130 EAT6	96 B 120	38.000,-	37.190,-	5.135,-	5.563,-	26.492,-	537,-
Allure	1.2 PureTech 130	96 B 115	36.530,-	35.720,-	4.440,-	5.429,-	25.851,-	523,-
Allure Grip Control	1.2 PureTech 130	96 B 124	38.440,-	37.630,-	5.691,-	5.543,-	26.396,-	542,-
Allure	1.2 PureTech 130 EAT6	96 B 120	39.200,-	38.390,-	5.135,-	5.772,-	27.483,-	550,-
Allure	1.6 e-THP 165 EAT6	121 C 133	41.060,-	40.250,-	6.942,-	5.781,-	27.527,-	579,-
GT-line	1.2 PureTech 130	96 A 115	38.530,-	37.720,-	4.440,-	5.776,-	27.504,-	540,-
GT-line	1.6 e-THP 165 EAT6	121 C 133	43.060,-	42.250,-	6.942,-	6.128,-	29.180,-	598,-
diesel								
Active	1.6 BlueHDI 120	88 C 105	41.520,-	40.710,-	6.720,-	5.899,-	28.091,-	661,-
Allure	1.6 BlueHDI 120	88 C 105	42.720,-	41.910,-	6.720,-	6.107,-	29.083,-	675,-
Allure	1.6 BlueHDI 120 EAT6	88 D 112	45.390,-	44.580,-	8.305,-	6.296,-	29.980,-	721,-
GT	2.0 BlueHDI 180 EAT6	133 E 124	53.000,-	52.190,-	11.021,-	7.145,-	34.024,-	834,-

EAT6 = Efficient Automatic Transmission 6 (6-traps automatische transmissie).

* Maandtermijn is gebaseerd op Private Lease, 48 maanden, 10.000 kilometer per jaar, inclusief All-Risk verzekering met Eigen Risico van €450,- per niet-verhaalbare schade, motorrijtuigenbelasting, reparatie, onderhoud en banden.

(1) De consumentenprijs zoals hierboven vermeld is de adviesprijs van de auto, inclusief btw en bpm en alle kosten die gemaakt moeten worden om uw auto rijklaar te maken. Een specificatie van deze inbegrepen kosten vindt u achter in deze prijslijst.

(2) De fiscale waarde geldt als grondslag voor het berekenen van de fiscale bijtelling.

Stel zelf uw Peugeot 5008 SUV samen op www.peugeot.nl

incl BTW

excl BTW

		Access	Active	Allure	GT-line	GT
Metaallak	OMM0	800,- 661,-	800,- 661,-	800,- 661,-	800,- 661,-	800,- 661,-
Speciale metaallak Blanc Nacré	OMM6		950,- 785,-	950,- 785,-	950,- 785,-	950,- 785,-
17" lichtmetalen velgen 'Chicago'	ZHBC			S		
18" lichtmetalen velgen 'Detroit' glanzend Standaard op 1.2 PureTech 130 EAT6, 1.6 e-THP 165 EAT6 en 1.6 BlueHDi 120 EAT6	ZHBF			S		
19" lichtmetalen velgen 'Washington' Standaard op 1.2 PureTech 130 en 1.6 BlueHDi 120	ZHCA			S	S	
19" lichtmetalen velgen 'Washington' Incl. plaatsbesparend reservewiel	ZHCB			800,- 661,-	800,- 661,-	
18" lichtmetalen velgen 'Los Angeles' Incl. M+S banden en plaatsbesparend reservewiel	ZHBO			S bij Grip Control		
18" lichtmetalen velgen 'Detroit' mat Standaard op 1.6 e-THP 165 EAT6	ZHBJ				S	
19" lichtmetalen velgen 'Boston'	ZHBT					S
19" lichtmetalen velgen 'New York'	ZHBQ					200,- 165,-
Plaatsbesparend reservewiel op Active	ZHBD		100,- 83,-			
Plaatsbesparend reservewiel op Allure Bestelcode ZHCB op 1.2 PureTech 130 en 1.6 BlueHDi 120	ZHBG			100,- 83,-		
Plaatsbesparend reservewiel op GT-line Bestelcode ZHCB op 1.2 PureTech 130	ZHBK				100,- 83,-	
Keyless Entry & Start Standaard bij MO02	YD04			500,- 413,-	500,- 413,-	S
Hands-free achterklepbediening Inclusief Keyless Entry & Start	MO02			1.000,- 826,-	1.000,- 826,-	500,- 413,-
Alarmsysteem Inclusief elektrisch bedienbaar kinderslot en supervergrendeling.	AB13			400,- 331,-	400,- 331,-	400,- 331,-
Bagageruimte -afscheidingsnet	D382			200,- 165,-	200,- 165,-	200,- 165,-
Pack Safety Plus Active Safety Brake, Distance alert, Grootlichtassistent, Vermoeidheidsherkenning, Active Lane Departure Warning, Dodehoekbewaking.	ZV20			500,- 413,-	S	S
Pack Drive Assist Active Safety Brake, Distance alert, Active Cruise control met STOP-functie. Uitsluitend op de 1.6 e-THP 165 EAT6, 1.6 BlueHDi 120 EAT6 en 2.0 BlueHDi 180 EAT6.	ZV13/ ZV17			650,- 537,-	500,- 413,-	500,- 413,-

incl BTW

excl BTW

		Access	Active	Allure	GT-line	GT
Pack Safety Plus & Pack Drive Assist	ZV17			1.000,- 826,-		
Uitsluitend mogelijk op de 1.6 e-THP 165 EAT6 en 1.6 BlueHDi 120 EAT6.						
Mistlampen	ZE15	250,- 207,-	S	S	S	S
Full LED-koplampen	ZE17			850,- 702,-	S	S
Inclusief LED-mistlampen met actieve bochtverlichting en GT Line grille.						
Achterste zijruiten extra getint	VD09		200,- 165,-	S	S	S
Aluminium dakrails	KK02		S	S	S	S
Panoramisch schuif/kanteldak	OK02			1.300,- 1.074,-	1.300,- 1.074,-	1.300,- 1.074,-
Verwarmbare voorruitrand	LW02			200,- 165,-	200,- 165,-	200,- 165,-
Alleen op 1.6 e-THP EAT6 en 2.0 BlueHDi 180 EAT6						
Elektrisch inklapbare buitenspiegels	HU13		200,- 165,-	S	S	S
Inclusief instapverlichting.						
Lederen bekleding 'Claudia Mistral'	QRFX			1.800,- 1.488,-		
Lederen bekleding 'Nappa Mistral'	8DFH				2.100,- 1.736,-	2.100,- 1.736,-
Incl. Massagefunctie (WABE)						
Comfortstoelen met elektrische verstelling	WABD			800,- 661,-		
Bestuurdersstoel met AGR-kwalificatie 8-voudig elektrisch verstelbaar en 2 geheugenstanden, passagiersstoel met elektrisch verstelbare hellingshoek van de zitting, beide voorstoelen verwarmbaar, 4-voudige elektrische lendensteunverstelling, neus van de zitting handmatig uitschuifbaar.						
Massagefunctie	WABE			1.300,- 1.074,-		
Inclusief Comfortstoelen met elektrische verstelling (WABD)						
Touchscreen met radio/bluetooth	WLC4		S	S	S	
Peugeot Connect 3D NAV	WL3F		In Pack Executive			S
Peugeot Connect 3D NAV incl DAB+	WLW6		1.050,- 868,-	900,- 744,-	900,- 744,-	
DAB+ digitale radio-ontvangst	WLW6					200,- 165,-
HiFi Premium FOCAL®	UN02			650,- 537,-	650,- 537,-	650,- 537,-

opties

incl BTW

excl BTW

		Access	Active	Allure	GT-line	GT
Draadloze telefoonlader	WP29		150,- 124,-	150,- 124,-		
230V aansluiting Inclusief draadloze telefoonlader.	WP30				300,- 248,-	300,- 248,-
Peugeot Connect SOS	YR05		S	S	S	S
Parkeerhulp achter	WY14	350,- 289,-	S	S	S	S
Parkeerhulp voor	WY16		200,- 165,-	S	S	S
Pack City 1 Parkeerhulp voor en achteruitrijcamera 180° Visiopark 1, Mirror Screen	WY17		600,- 496,-			
Pack City 1 Parkeerhulp voor en achteruitrijcamera 180° Visiopark 1	WY17			250,- 207,-	250,- 207,-	S
Pack City 2 Actieve parkeerhulp en achteruitrijcamera 360° Visiopark 2	WY18			750,- 620,-	750,- 620,-	500,- 413,-
Pack Executive Peugeot Connect Nav en elektrisch inklapbare buitenspiegels	J3EH		890,- 736,-			
Carrosserieafwerking Black Diamond Niet mogelijk i.c.m. carrosseriekleur Noir Perla Nera.	JD20		400,- 331,-	400,- 331,-	S	S
Trekhaak met afneembare kogel Inclusief 13-polige bedrading en Trailer Stability Control (TSC)	D336		950,- 785,-	950,- 785,-	950,- 785,-	950,- 785,-

Peugeot Connect 3D Nav

Peugeot Navigatiesysteem NAC B3:

- TomTom kaartdatabase.
- 7 inch capacitief touchscreen in kleur.
- Radio AM/FM.
- USB-aansluiting.
- Lifetime kaartupdates, maximaal 4 updates per jaar (indien beschikbaar). Deze navigatiekaart updates zijn gratis bij een onderhoudsbeurt.
- Mirror Screen (Apple CarPlay™, MirrorLink® & Android Auto)
- Spraakbesturing van navigatie, telefoon en audio
- Bluetooth connectiviteit.

36 maanden Peugeot Connect Nav Services met:

- Realtime verkeersinformatie via TomTom Traffic
- Adres, prijsinformatie en direct navigeren naar tankstations
- Adres en direct navigeren naar parkeergarages met realtime het aantal beschikbare parkeerplaatsen
- Weergave weerbericht op de ingestelde route
- POI zoeken, bellen en navigeren naar gekozen POI

Na 36 maanden kunt u het abonnement op de Connected Services verlengen voor een periode van 1 jaar à € 60 of 3 jaar à € 130.

U kunt optioneel Gevarenszones toevoegen aan de PEUGEOT Connected Services voor een periode van 1 jaar à € 99 of 3 jaar à € 199.

Deze dienst verstrekt via visuele en geluidssignalen realtime informatie over gevaarlijke en ongevalgevoelige zones als ook vaste en mobiele snelheidscontroles.

Apple CarPlay™

Smartphones met iOS 9.0 of hoger.

MirrorLink®

Compatibel met Smartphones met Android 5.0+ of hoger.

Android Auto

Smartphones met Android 5.0 of hoger.

Peugeot Connect SOS

Pechhulp met voertuiglokalisering. Peugeot Assistance is gratis gedurende drie jaar na aankoop van de auto. Automatische noodoproep met voertuiglokalisering na lang indrukken van de SOS-knop of na activatie van een pyrotechnisch element als gevolg van een ongeluk.

* Voor de compatibiliteit van telefoons raadpleegt u www.peugeot.nl/peugeot-connect

Overzicht van de standaarduitrusting

De Peugeot 5008 Access is standaard uitgerust met:

VEILIGHEID

Adaptieve front-airbags (passagiersairbag uitschakelbaar), zij-airbags voor, window-airbags voor en achter.

Rijtijdwaarschuwing. Pauzeadvies na twee uur onafgebroken rijden.

In hoogte verstelbare veiligheidsgordels voorin met gordelspanners en spankrachtbegrenzers.

Drie veiligheidsgordels achterin met gordelspanners en spankrachtbegrenzers op de buitenste zitplaatsen.

ESP elektronisch stabiliteits programma en ASR elektronische anti-slip regeling.

Bandenspanningscontrolesysteem.

ISOFIX bevestigingspunten op de drie stoelen van de tweede zitrij.

Elektrische parkeerrem met Hill Start Assist.

Opschakelindicator.

Bandenreparatieset: 12-volt compressor met geïntegreerde manometer, fles met sealvloeistof met geïntegreerde slang.

Koplampen met geïntegreerde LED-dagrijverlichting in de koplampunit.

Elektrisch bedienbare achterportieruitriten met kinderbeveiliging.

ABS anti-blokkeersysteem met EBFD elektronische remkrachtverdeling en EBA noodremassistentie.

Automatische vergrendeling van de portieren en achterklep boven 10 km/u.

Snelheidsadviesfunctie: herkent verkeersborden met een snelheidsbeperking en gebruikt dit als adviessnelheid.

Cruise control met instelbare snelheidsbegrenzer.

WIELEN

17" stalen velgen met wielplaten 'Miami'.

EXTERIEURDESIGN

Buitenspiegels in kleur van de carrosserie

Grille met chroomrand en horizontale verchromde lamellen.

RVS sierlijst langs de dakrand

Zwarte kunststof wielkastranden

Zwarte kunststof wielkastranden

INTERIEURDESIGN

Verchromde sierlijsten (op dashboard, deurpanelen en middenconsole).

Decoratiedelen in Carbon-look (op dashboard en deurpanelen).

Stuur met leder bekleed.

COMFORT

Middenarmsteun tussen de voorstoelen met verlicht en gekoeld opbergvak.

Airconditioning met uitstroomopeningen voor de achterpassagiers.

Bekleed en verlicht dashboardkastje.

Centrale vergrendeling (met twee afstandsbedieningen).

Centrale console met twee bekerhouders.

Stuur elektrisch bekrachtigd en in hoogte en diepte verstelbaar.

Ruitenwissers met "Magic Wash" sproeisysteem.

Achterrautenwisser, wordt geactiveerd bij inschakelen van de achteruitversnelling.

New Peugeot i-Cockpit®: configureerbaar digitaal head-up.

instrumentenpaneel, 8" capacitief touchscreen (vanaf niveau Active) en compact multifunctioneel stuurwiel.

Elektrisch bediende zijruiten voor en achter met 'One-touch' bediening en inklemb beveiliging.

Verwarmbare achterraut met geïntegreerde antenne.

Plafonnier vóór en achter, met twee leeslampjes voorin.

Opbergzakken aan de achterzijde van de voorstoelen.

Vier handgrepen in de dakstijl (met kapstokhaakjes achterin).

Elektrisch verstelbare en verwarmbare buitenspiegels.

STOELEN EN BEKLEDING

Stof MECO Mistral zwart.

Drie stoelen voor de achterpassagiers die in lengterichting verschuifbaar en neerklapbaar zijn.

In hoogte verstelbare bestuurdersstoel.

Twee wegklapbare en uitneembare stoelen op rij 3.

MULTIMEDIA

USB aansluiting (in de middenconsole).

12V aansluiting (in de middenconsole, op de achterzijde van de middenconsole en in de bagageruimte).

Radio met 6-speakers, MP3 compatibiliteit, Bluetooth connectiviteit (audio streaming, hands-free telefoonverbinding), met bediening op het stuur.

Overzicht van de standaarduitrusting (vervolg)

De Active beschikt daarnaast over:

VEILIGHEID

Peugeot Connect SOS: Pechhulp met voertuiglokalisering.
Halogeen mistlampen met verchroomde afwerking.

RIJHULPSYSTEMEN

Lane departure warning.

PARKEERHULPSYSTEMEN

Parkeerhulp achter.

WIELEN

17" lichtmetalen velgen 'Chicago'.

EXTERIEURDESIGN

Verchroomde sierlijst op de voorschermen.
Aluminium dakrails

INTERIEURDESIGN

Toggle Switches ('piano' toetsen voor het bedienen van diverse functies)
Stuur met nersleder bekleed.

De Allure beschikt daarnaast over:

PARKEERHULPSYSTEMEN

Parkeerhulp voor.

WIELEN

18" lichtmetalen velgen 'Detroit' glanzend.
19" lichtmetalen velgen 'Washington' met Michelin 'Slimline' banden op 1.2 PureTech 130 en 1.6 BlueHDi 120 met handgeschakelde versnellingsbak.

EXTERIEURDESIGN

RVS sierlijst op de beschermlijsten aan de onderzijde van de portieren.
Verchroomde beschermlijst van de kofferbakrand.
Skidplate onder de voorbumper in grijze metaallak.

INTERIEURDESIGN

Decoratiedelen in stof 'Brumeo' (op dashboard en deurpanelen).

COMFORT

Climate Control met links/rechts gescheiden regeling en uitstroomopeningen voor de achterpassagiers.
LED interieurverlichting: plafonnier, opbergvakken en kofferruimte.
Pack Visibilité: automatisch inschakelende verlichting, regensensor, follow-me-home verlichting en automatisch dimmende binnenspiegel.
Twee leeslampjes achterin.
Opbergvakken in de vloer achter de voorstoelen.

STOELEN EN BEKLEDING

In hoogte verstelbare passagiersstoel.

MULTIMEDIA

Touchscreen.

COMFORT

Verlichte make-up spiegelglijdes.
Blauwe ambianceverlichting: ambiance LED in de plafonnier vóór, LED verlichting van de voetenruimte vóór en opbergruimte in de portieren vóór, LED-strip op de centrale console en deurpanelen, LED-omranding van de bekerhouders.
Elektrisch inklapbare buitenspiegels met LED instapverlichting.
Extra getinte achterste zijruiten en achterrauit.
Zongordijntjes voor de achterportieruiten.
Klaptafeltjes aan de rugleuning van de voorstoelen

STOELEN EN BEKLEDING

Stof/kunstleder PEDIMONTE Mistral zwart of Stof/kunstleder EVRON.
Guerande lichtgrijs.
Lendesteunverstelling op bestuurdersstoel.
Passagiersstoel met neerklapbare rugleuning.

MULTIMEDIA & NAVIGATIE

Mirror Screen' functie (Apple Carplay™ / MirrorLink®).

Overzicht van de standaarduitrusting (vervolg)

De GT-line beschikt daarnaast over:

VEILIGHEID

Koplampen 'Peugeot Full LED Technology': Full LED-koplampen met automatische hoogteregeling, LED-mistlampen met actieve bochtverlichting. LED-richtingaanwijzers met 'dynamic scrolling'.

RIJHULPSYSTEMEN

Pack Safety Plus: Active Safety Brake, Distance alert, Grootlichtassistent, Vermoeidheidsherkenning, Active Lane Departure Warning, Dodehoekbewaking.

WIELEN

18" lichtmetalen velgen 'Detroit' mat i.p.v. glanzend.
(19" lichtmetalen velgen 'Washington' met Michelin 'Slimline' banden op 1.2 PureTech 130).

EXTERIEURDESIGN

Buitenspiegels in glanzend zwart Noir Perla Nera
Grille met glanzend/satijn chroomrand en verchromd horizontaal blokpatroon en zwarte letters PEUGEOT.
Verchromde uitlaatsierstukken
RVS raamlijsten
Carrosserieafwerking Black Diamond (dak in Noir Perla Nera)

De GT beschikt daarnaast over:

PARKEERHULPSYSTEMEN

Pack City 1: Parkeerhulp voor en achteruitrijcamera 180° Visiopark 1 (camera achter met 180° weergave van de ruimte achter de auto op het touchscreen), Mirror Screen.

WIELEN

19" lichtmetalen velgen 'Boston'

EXTERIEURDESIGN

Buitenspiegels verchromd
Zwarte kunststof wielkastranden extra breed

INTERIEURDESIGN

Beklede opbergvakken in de voorportieren
Zwarte hemelbekleding
Dashboard afgewerkt met stiknaad
Aluminium pedalen
RVS instaplijsten
Matten voor en achter
Stuur met geperforeerd leder met chromen inserts en GT-line logo

COMFORT

i-Cockpit® Amplify: keuze uit twee verschillende sferen die invloed hebben op de dynamiek van de auto (Driver Sport Pack*), de intensiteit van de ambianceverlichting en lay-out van de schermen, de geur in de auto en de multi-point massage (indien deze optie wordt besteld).
LED-instapverlichting met 'Lion Spotlight' (Peugeot Leeuw geprojecteerd naast de auto)

STOELEN EN BEKLEDING

Stof/kunstleder IMILA Mistral zwart

INTERIEURDESIGN

Metaalkleurige sierlijsten (op dashboard, deurpanelen en middenconsole)
Decoratiedelen in echt hout 'Grey Oak' (op dashboard en deurpanelen)
Stuur met geperforeerd leder met chromen inserts en GT logo

COMFORT

Keyless Entry & Start

STOELEN EN BEKLEDING

Alcantara/kunstleder Mistral zwart

MULTIMEDIA & NAVIGATIE

Peugeot Connect NAV.

Technische gegevens 5008 benzinemotoren

	1.2 PureTech 130 S&S	1.2 PureTech 130 S&S Advanced Grip Control	1.2 PureTech 130 S&S EAT6	1.6 e-THP 165 S&S EAT6
MOTOR				
Cilinderinhoud (in cm ³)	1199	1199	1199	1598
Aantal cilinders	3	3	3	4
Aantal kleppen per cilinder	4	4	4	4
Max. vermogen norm CEE kw(DIN pk)/omw	96 (130)/5500	96 (130)/5500	96 (130)/5500	121 (165)/6000
Max. koppel/omw norm CEE Nm	230/1750	230/1750	230/1750	240/1400
Stop & Start	Ja	Ja	Ja	Ja
Emissienorm	EURO 6	EURO 6	EURO 6	EURO 6
Injectiesysteem	Direct	Direct	Direct	Direct
Service interval	25.000 km / of 1 jaar	25.000 km / of 1 jaar	25.000 km / of 1 jaar	30.000 km / of 1 jaar
TRANSMISSIE				
Type	Handgeschakeld	Handgeschakeld	Automaat	Automaat
Aantal versnellingen	6	6	6	6
GEWICHTEN				
Leeggewicht (kg)	1290	1285	1292	1340
Totaal toegestaan belast gewicht (kg)	2120	2120	2130	2160
Max. aanhangergewicht geremd (kg)	1100	1200	1000	1350
Max. aanhangergewicht ongeremd (kg)	690	690	690	720
Max. toegestaan treingewicht (kg)	3220	3320	3130	3510
Aanbevolen kogeldruk (kg)	72	72	72	72
PRESTATIES *				
Topsnelheid (km/u)	188	188	188	206
Acceleratietijd (in sec) - van 0-100 km/u	10,9	10,9	10,4	9,2
1.000 m staande start (s)	32,5	32,5	31,8	30,3
80 to 120 km/u in de één na hoogste versnelling (s)	11,4	11,4		
80 to 120 km/u in de hoogste versnelling (s)	14,8	14,8	7,1 (in Drive)	6,2 (in Drive)
VERBRUIK & EMISSIE (1)				
Gemiddeld verbruik binnenweg (l/100km)	6,2	6,4	6,3	7,5
Gemiddeld verbruik buitenweg (l/100km)	4,3	4,9	4,7	5
Gemiddeld verbruik gecombineerd (l/100km)	5,0	5,4	5,3	5,8
CO2 emissie gecombineerd (g/km)	115	124	120	133
BAGAGERUIMTE				
Max lengte achter de 3e zitrij / 2e zitrij.			345 / 1153	
Breedte tussen de wielkasten (mm)			1172	
Volume onder afdekscherm (dm ³ VDA 210) achterste stoelen neergeklapt			702	
Volume tot aan plafond (dm ³ VDA 214) alle stoelen neergeklapt			1862	
WIELEN				
Gemonteerde bandenmaat		225/55 R18 89H		
(standaard of optie, afhankelijk van het uitrustingsniveau)	215/65 R17 89H	M+S	215/65 R17 89H	215/65 R17 89H
	205/55 R19 89H		225/55 R18 89H	225/55 R18 89H
			205/55 R19 89H	205/55 R19 89H

(1) = De CO₂- en brandstofverbruikscijfers worden officieel gemeten in overeenstemming met EU Verordening "715/2007/EC.

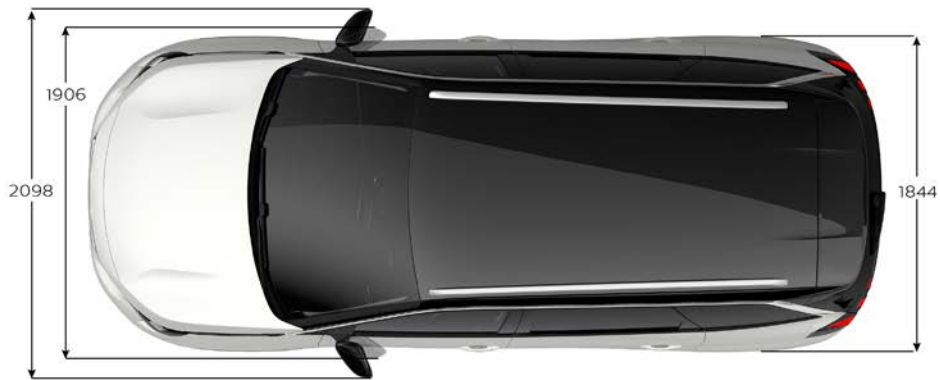
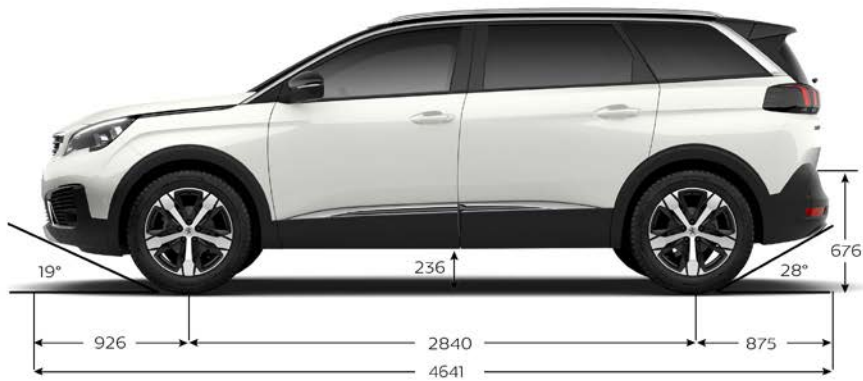
Deze meting betreft een uniform, onder strikte en gestandaardiseerde condities uitgevoerd, op een laboratoriumproef lijkend, onderzoek. Onder normale omstandigheden kunnen (en zullen) de werkelijke verbruikscijfers hiervan afwijken door o.a. extra uitrusting van de auto, bandenspanning, belading, rijstijl, rijomstandigheden, kwaliteit van het wegdek e.d..

Technische gegevens 5008 dieselmotoren

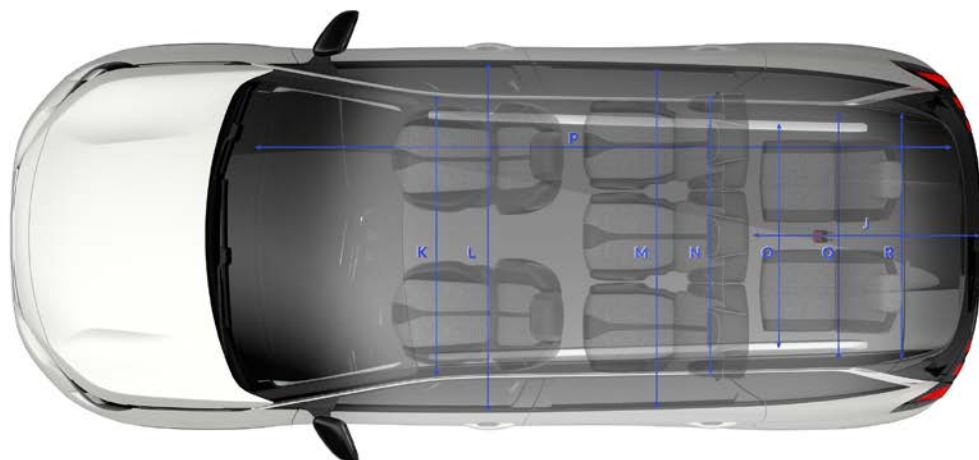
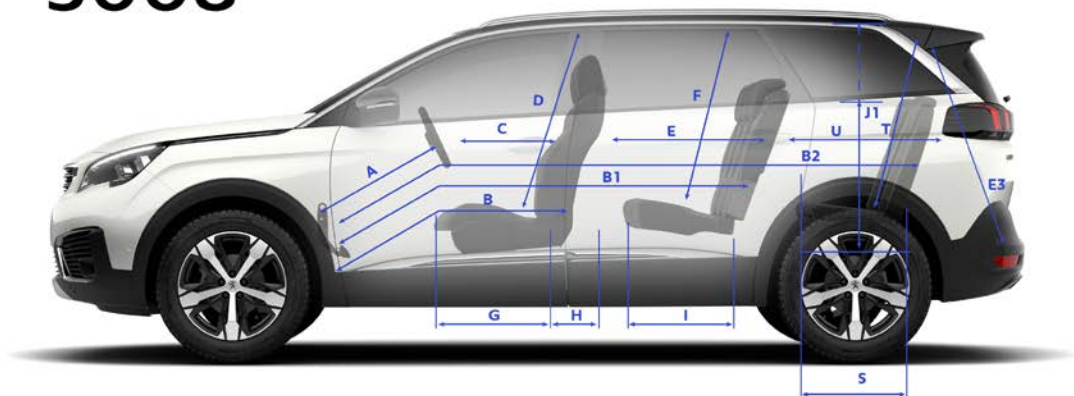
	1.6 BlueHDi 120 S&S	1.6 BlueHDi 120 S&S EAT6	2.0 BlueHDi 180 S&S EAT6
MOTOR			
Cilinderinhoud (in cm ³)	1560	1560	1997
Aantal cilinders	4	4	4
Aantal kleppen per cilinder	2	2	4
Max. vermogen norm CEE kw(DIN pk)/omw	88 (120)/3500	88 (120)/3500	132 (180)/3750
Max. koppel/omw norm CEE Nm	300/1750	300/1750	400/2000
Stop & Start	Ja	Ja	Ja
Emissienorm	EURO 6	EURO 6	EURO 6
Injectiesysteem	Direct	Direct	Direct
Service interval	25.000 km / of 1 jaar	25.000 km / of 1 jaar	30.000 km / of 1 jaar
TRANSMISSIE			
Type	Handgeschakeld	Automaat	Automaat
Aantal versnellingen	6	6	6
GEWICHTEN			
Leeggewicht (kg)	1345	1355	1505
Totaal toegestaan belast gewicht (kg)	2190	2200	2280
Max. aanhangergewicht geremd (kg)	1200	1100	1500
Max. aanhangergewicht ongeremd (kg)	720	720	750
Max. toegestaan treingewicht (kg)	3390	3300	3780
Aanbevolen kogeldruk (kg)	72	72	72
PRESTATIES *			
Topsnelheid (km/u)	188	184	208
Acceleratietijd (in sec) - van 0-100 km/u	11,4	11,9	9,1
1.000 m staande start (s)	32,9	33,5	30,3
80 to 120 km/u in de één na hoogste versnelling (s)	10,2		
80 to 120 km/u in de hoogste versnelling (s)	13,8	8,9 (in Drive)	5,8 (in Drive)
VERBRUIK & EMISSIE (l)			
Gemiddeld verbruik binnenweg (l/100km)	4,5	4,9	5,5
Gemiddeld verbruik buitenweg (l/100km)	3,8	4	4,4
Gemiddeld verbruik gecombineerd (l/100km)	4	4,3	4,8
CO2 emissie gecombineerd (g/km)	105	112	124
BAGAGERUIMTE			
Max lengte achter de 3e zitrij / 2e zitrij.		345 / 1153	
Breedte tussen de wielkasten (mm)		1172	
Volume onder afdekscherm (dm ³ VDA 210) achterste stoelen neergeklapt		702	
Volume tot aan plafond (dm ³ VDA 214) alle stoelen neergeklapt		1862	
WIELEN			
Gemonteerde bandenmaat	215/65 R17 89H	225/55 R18 89H	235/50 R19 V
(standaard of optie, afhankelijk van het uitrustingsniveau)	205/55 R19 89H	205/55 R19 89H	

(l) = De CO2- en brandstofverbruikscijfers worden officieel gemeten in overeenstemming met EU Verordening "715/2007/EC.

Deze meting betreft een uniform, onder strikte en gestandaardiseerde condities uitgevoerd, op een laboratoriumproef lijkend, onderzoek. Onder normale omstandigheden kunnen (en zullen) de werkelijke verbruikscijfers hiervan afwijken door o.a. extra uitrusting van de auto, bandenspanning, belading, rijstijl, rijomstandigheden, kwaliteit van het wegdek e.d..



5008



A	746	(mm)
B	816	
B1	1713	
B2	2483	
C	587	
D	916	
E	899	
E3	820	
F	889	
G	612	
H	240	
I	487	
J	1153	
J1	553/931	
K	1453	
L	1487	
M	1505	
N	1432	
O	1198	
P	3179	
Q	1264	
R	1172	
S	380	
T	820	
U	770	

B

Specificatie inbegrepen kosten

	prijs incl. btw	btw	prijs excl
Adviestarif kosten rijklaar	720,90	125,11	595,79

Adviestarif kosten rijklaar is incl. transport van importeur naar dealer, kentekenplaten, Peugeot Safety Kit (o.a. lifehammer, gevaren driehoek en veiligheidsvesten) en rijklaar maken van uw nieuwe auto, excl. brandstof.

Leges:	prijs incl. btw	btw	prijs excl
Inschrijving in het kentekenregister	39,00	n.v.t	39,00
Tenaamstelling	10,10	n.v.t	10,10

	prijs incl. btw	btw	prijs excl
Recyclingsbijdrage	40,00	6,94	33,06

De recyclingsbijdrage komt ten gunste van Auto Recycling Nederland B.V., een initiatief van de autobranche (RAI, BOVAG, FOCWA, STIBA en SVN). Auto Recycling Nederland B.V. heeft zich ten doel gesteld auto's aan het einde van de levensduur in te zamelen en op milieuvriendelijke wijze te demonteren voor hergebruik van het materiaal. De verwijderingsbijdrage financiert het project en bepaalt in belangrijke mate het succes ten bate van een schoner milieu.

Automobiles Peugeot verklaart dat, door toepassing van de de voorschriften in de Europese regelgeving (Richtlijn 2000/53) met betrekking tot autowrakken, wordt voldaan aan de in deze richtlijn gestelde doelen en dat recyclebare materialen worden gebruikt voor de fabricage van producten die door Automobiles Peugeot worden verkocht.

	prijs incl. btw	btw	prijs excl
Totaal additionele kosten	810,00	131,87	678,13

Optioneel	prijs incl. btw	btw	prijs excl
Waxoyl behandeling	249,00	43,21	205,79

BPM

De BPM is volledig afhankelijk van de CO2 uitstoot van de auto en wordt aan de hand van een vijftal schijven berekend.

De drempelwaarden voor benzine en diesel zijn in 2018 gelijk. Op iedere personenauto met een uitstoot van meer dan 0 gram, wordt een vast tarief van € 356,- berekend. In onderstaande tabel staan de verschillende drempelwaarden weergegeven met de bijbehorende toeslag per g/km CO2. Daarnaast geldt voor dieselmotoren een variabele toeslag. Deze dieseltoeslag bedraagt in 2018 een bedrag van € 87,38 per gram CO2 boven de 63 g/km.

BPM 1 januari t/m 31 december 2018			
	Benzine en Diesel	€ per gram	Voorbeeld BPM-berekening: een auto met dieselmotor met een CO2-uitstoot van 98 g heeft de volgende variabele BPM.
vrijgesteld	0	0,-	
vast tarief	≥1	356,-	vast tarief 356,-
schijf 1	1 t/m 73	2,-	73 gram à € 2 in schijf 1: 146,-
schijf 2	74 t/m 98	63,-	98-73=25 gram à € 63 in schijf 2: 1.575,-
schijf 3	99 t/m 144	139,-	variabele dieseltoeslag 35g x € 87,38: <u>3.058,-</u>
schijf 4	145 t/m 162	229,-	totaal BPM-bedrag <u>5.135,-</u>
schijf 5	≥162	458,-	

Motorrijtuigenbelasting

Voor verdere informatie over de motorrijtuigenbelasting verwijzen wij u naar de internetsite www.belastingdienst.nl/rekenhulpen/motorrijtuigenbelasting

Het is mogelijk dat er afwijkingen voorkomen in uitvoering of samenstelling van de in dit blad genoemde producten. Raadpleeg dus vóór aanschaf altijd een daartoe bevoegd lid van de Peugeot Verkoop- & Serviceorganisatie. Deze specificatiebladen zijn een aanvulling op c.q. vervanging van informatie in productbrochures en reclame-uitingen die eerder zijn verschenen dan de datering van dit document.

Peugeot Nederland N.V. behoudt zich het recht voor zonder nadere kennisgeving wijzigingen in uitvoering en/of prijzen aan te brengen. Ofschoon deze prijslijst met de grootst mogelijke zorg is samengesteld, kan geen aansprakelijkheid worden aanvaard voor eventuele onjuistheden van welke aard dan ook.

Peugeot Nederland N.V., Postbus 12420, 1100 AK Amsterdam. Voor informatie: www.peugeot.nl of bel 0800-PEUGEOT (7384368).